

Designo R3 WDA – technische productfiche

Dakuitgang in PVC



Van binnenuit gezien draait het venster naar de rechterkant open. Gelieve bij de bestelling de gewenste openingsrichting van het venster aan te geven, gezien van binnenuit.

Mogelijke dakhellingen: 20° tot 85°

Voordelen in een oogopslag

- + Opendraaiend naar rechts of naar links (de gewenste openingsrichting vermelden op de bestelling, gezien van binnenuit)
- + Venster blijft open dankzij een gasveer
- + Warmtedoorlatingscoëfficiënt van het venster:
 - U_w 1,3 W/m²K met isolatieblok
- + Warmtedoorlatingscoëfficiënt van de beglazing: U_g 1,1 W/m²K

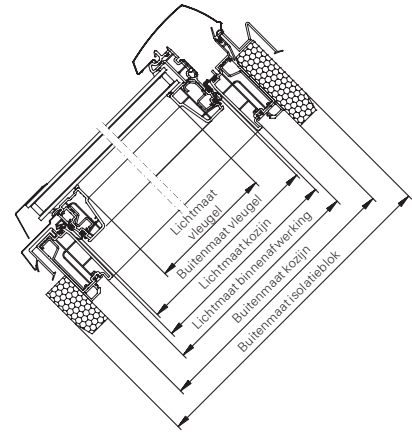
Technische gegevens

	Designo R3 K (PVC)
Verwerkingsgebied	20° tot 85°
Kozijnen en vleugels	Thermisch geoptimaliseerd meervoudig-kamerprofiel gemaakt van onderhoudsarm pvc met verbeterde stootvastheid, verstevigingen van verzinkte staalprofielen, volledig recyclebaar
Binnenbetimmering	Wit, vergelijkbaar met RAL 9016
Onderhoud-vergrendeling	Een greep aan de zijkant, 3 sluitpunten
Handgreep	DecoLine van aluminium, wit (RAL 9016)
Ventilatie	Tussenruimteventilatie
Openingshoek	Standard positie ca. 90°
Afdichting	Dubbele dichtingsrubber
Buitenafwerking	Antraciet (R703)

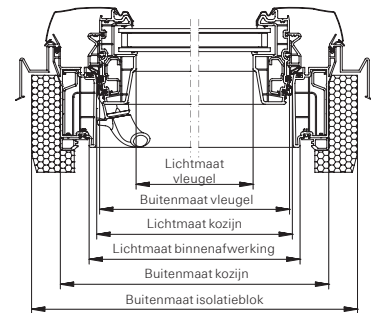
Beschikbare afmetingen

Venster-grootte	Buitenmaat kozijn in mm (B x H)	Buitenmaat isola-tieblok in mm (B x H)	Lichtmaat bin-nenafwerking in mm (B x H)	Lichtmaat vleugel K (PVC) in mm (B x H)
5/9	540/980	600/1040	480/920	382/820
6/11	650/1180	710/1240	590/1120	492/1020
7/9	740/980	800/1040	680/920	582/820

Doorsnede A-A



Doorsnede B-B



Beschikbare beglazingen

Dubbele beglazing Standard (beglazing 5) dubbel veiligheids- en warmte-isolatieglas (ESG4/16/4) Roto technische productfiche 2019. Wijzigingen voorbehouden. RotoB5/0319/LF/PDF

Venster-benaming	Glasbenaming Eenheid Norm	Warmte-isolatie-coëfficiënt van het venster met WD-isolatieblok		Geluids-isolatie $R_{wp}(C; C_w)$ in dB EN ISO 140-3, EN ISO 717-1	Luchtdichtheidsklasse EN 12207	Warmte-isolatie-coëfficiënt van de beglazing		Totale energiedoorlaatbaarheid	
		U_w in W/m^2K EN 12567-2 met WD	zonder WD			U_g in W/m^2K EN 673 met WD	zonder WD	g in % EN 410 met WD	zonder WD
WDA R35 K	Dubbele Standard	1,3	1,4	32 (-2; -5)	Klasse 3	1,1	1,0	64	52

K = PVC WD = Isolatieblok

Roto Frank NV
Rue du Bosquet 1
Zoning Industriel II
1400 Nijvel, België

België
Tel.: +32 (0)67 89 41 30
Fax: +32 (0)67 89 41 72

Nederland
Tel.: +31 (0)800 0232 114
Fax: +32 (0)67 89 41 72
info.benelux@roto-frank.com

