

RotoQ Technische productfiche

RotoQ dakvenster met centraal scharnierpunt Q-4 in hout met zelfregulerend ventilatiesysteem



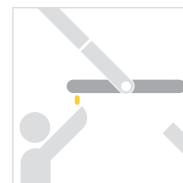
Toegelaten dakhellingen: 25° tot 90°

Technische gegevens

	Roto Q-4 (hout)
Verwerkingsgebied	Voor een natuurlijke woonsfeer met zelfregulerende ventilatie
Kozijnen en vleugels	Massief grenenhout, meervoudig gelamineerd, vervormingsvrij, watervast gelijmd, waterbestendig
Kleur	Grenenhout dubbel transparant gelakt of wit gelakt (RAL 9016)
Vergrendeling	Centrale vergrendeling midden boven
Einstelbaarheid	Instelbaar tuimellager –de venstervleugel kan ook na elke montage weer opnieuw nauwkeurig worden ingesteld
Onderhouds-vergrendeling	Mechanische vergrendeling
Ventilatie	Zelfregulerende ventilatierooster met bijkomende manuele instelmogelijkheid met 4 trappen voor verschillende luchtdoorlaat
Handgreep	Ergonomische handgreep midden boven in RAL 7004 voor dakvenster hout natuur en RAL 9016 voor dakvenster wit gelakt.
Afdichting	Dubbele vleugelafdichting
Buitenafwerking	Antraciet (R703)
Kombinations-producte	Perfect combineerbaar met alle toebehoren voor buiten, ook mogelijk in combinatie met PKVW® Voor binnenuitrusting is enkel ZFA mogelijk

Overzicht van de voordelen

- + Meer veiligheid voor u: foutloos, zonder stress, tijdbesparend dankzij een slim steekstelsel met akoestische klikmelding – Economische oplossing bij het plaatsen dankzij in de fabriek voorgemonsterde ventilatierooster.
- + Een uitgebalanceerde natuurlijke luchttoevoer voor een gezond binnenklimaat dankzij het zelfregulerende ventilatiesysteem.
- + Meer comfort, meer woonkwaliteit en lagere verwarmingskosten reeds bij standaarduitvoering. Nog efficiënter dankzij een zelfregulerende permanente ventilatie.



Ventilatie
eenvoudig
en veilig



**Comfortabel
en veilig
onderhoud**
dankzij de
mechanische
vergrendeling



Technische gegevens ventilatie

Vensterbenaming	Raambreedte [cm]	Volume stroom bij 1Pa [l/s]	Volume stroom bij 1Pa [m3/h]	Slagregendichtheid (volgens DIN EN 12208)	Bestendigheid tegen windlast (volgens DIN EN 12210)
Q-4 H2SAL S2 Q-4 H2CAL S2	55	3,7	13,3	Klasse 9A in gesloten stand	Klasse C3
	66	4,9	17,7		
	78	6,3	22,6		
	94	8,1	29,1		
	114	10,3	37,1		
	134	12,6	45,2		

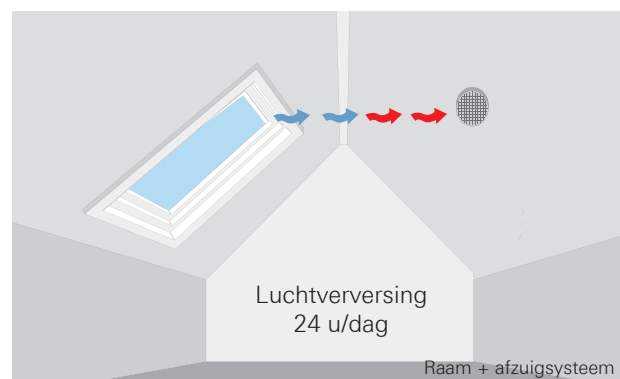
Technische Wijzigingen voorbehouden

Energie-efficiënte permanente ventilatie

De automatische kunststofklep reageert op drukverschillen en windsterktes om een optimale luchtverversing te garanderen. Hierdoor is in alle weersomstandigheden een automatische efficiënte ventilatie mogelijk, ook bij een gesloten raam. Warmteverlies en storende tocht worden hierdoor vermeden en er ontstaat een aangenaam en gezond woonklimaat.

Beste functionaliteit

Het ventilatie element moet worden gebruikt in combinatie met een afzuigstelsel om de maximale functionaliteit te garanderen. Als er geen afzuigstelsel wordt gebruikt, kan er zich condensatie vormen die het gebouw zou kunnen beschadigen. Hiervoor kan Roto in geen geval aansprakelijk worden gesteld.



Veilig en onderhoudsarm

Het insectenwerend geperforeerd binnen- en buitenprofiel houden de insecten buiten.

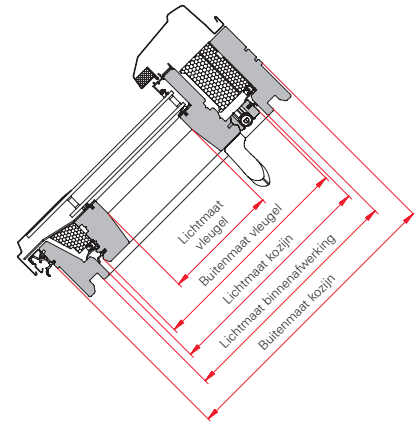
Eenvoudig te onderhouden en te reinigen dankzij het afneembare binnenprofiel.



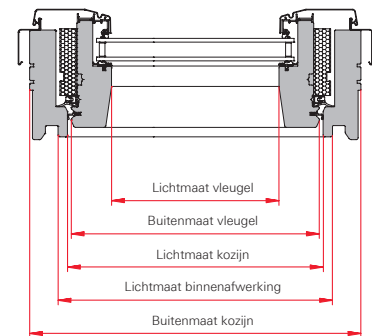
Beschikbare afmetingen

Venster-grootte	Buitenmaat kozijn in mm (B x H)	Lichtmaat binnenafwerking in mm (B x H)	Lichtmaat vleugel H (hout) in mm (B x H)
55/78	550/774	495/719	381/449
55/98	550/974	495/919	381/649
66/98	660/974	605/919	491/649
66/118	660/1174	605/1119	491/849
78/98	780/974	725/919	611/649
78/118	780/1174	725/1119	611/849
78/140	780/1394	725/1339	611/1069
78/160	780/1596	725/1541	611/1271
94/98	942/974	887/919	773/649
94/118	942/1174	887/1119	773/849
94/140	942/1394	887/1339	773/1069
94/160	942/1596	887/1541	773/1271
114/118	1140/1174	1085/1119	971/849
114/140	1140/1394	1085/1339	971/1069
114/160	1140/1596	1085/1541	971/1271
134/98	1340/974	1285/919	1171/649
134/118	1340/1174	1285/1119	1171/849
134/140	1340/1394	1285/1339	1171/1069

Doorsnede A-A



Doorsnede B-B



Beschikbare beglazingen

Dubbele beglazing Standard (beglazing 2S): dubbel veiligheids- en warmte-isolatieglas (4ESG/16/4)

Dubbele beglazing Comfort (beglazing 2C): dubbel veiligheids- en warmte-isolatieglas met geluidsisolatie (4ESG/16/33.2)

Venster-benaming	Glasbenaming Eenheid Norm	Warmte-isolatie-coëfficiënt van het venster met WD-isolatieblok U_w in W/m^2K EN 12567-2	Geluidsisolatie		Luchtdichtheidsklasse EN 12207	Warmte-isolatie coëfficiënt van de beglazing U_g in W/m^2K EN 673	Totale energiedoorlaatbaarheid g in % EN 410
			gesloten ventilatieklep R_{wp} (C; C_v) in dB EN ISO 140-3, EN ISO 717-1	open ventilatieklep R_{wp} (C; C_v) in dB EN ISO 140-3, EN ISO 717-1			
Q-4 H2SAL S2	Dubbel Standard	1,3	25 (-1; -2)	18 (-1;-2)	Klasse 3	1,0	52
Q-4 H2CAL S2	Dubbel Comfort	1,3	25 (-1; -2)	18 (-1;-2)	Klasse 3	1,0	51

H = Hout AL = Aluminium antraciet-metallic S2 = met zelfregulerend ventilatiesysteem
Berekend voor standaard installatie hoogte van -35 mm

Hebt u vragen over de geluidsisolatiewaarden of andere waarden, neem dan rechtstreeks contact met ons op.
Technische wijzigingen voorbehouden.

Roto Frank NV

Rue du Bosquet 1
Zoning Industriel II
1400 Nijvel, België

Nederland

Tel.: +31 (0)800 0232 114
Fax: +32 (0)67 89 41 72
info.benelux@roto-frank.com

